



Sicherheits- Temperaturbegrenzer Serie STL50 (STB/STW)

PRODUKTMERKMALE

- ✓ Funktion als Temperaturbegrenzer-/wächter
- ✓ Universaleingang
- ✓ Relaisausgänge
- ✓ Analogausgang
- ✓ Selbstüberwachung
- ✓ Fehlerspeicher
- ✓ Hohe Grundgenauigkeit
- ✓ Schnelle Reaktionszeit
- ✓ Ebenenverriegelung
- ✓ Einfachbedienung
- ✓ Min-/Maxfunktion mit Selbsthaltung (RESET)
- ✓ SIL-Klassifiziert
- ✓ STB nach EN 14597
- ✓ Made in Germany

TECHNISCHE DETAILS

Eingangssignale

PT100 in 3-Leiterschaltung
Thermoelemente Typ J, K, N, S
Relaiskontakt RESET

Relaisausgänge

Hautrelais 250 VAC / 2A
Voralarmrelais 250 VAC / 2A

Analogausgänge

0...20 mA
4...20 mA
0...10 VDC
2...10 VDC

Genauigkeit

>0,50%, +/-2 Digit

Reaktionszeit

>0,5 s

Resetfunktion

Frontseitige Taste
Externer Kontakt

Betriebsarten

STB - Sicherheitstemperaturbegrenzer
STW - Sicherheitstemperaturwächter

Elektrischer Anschluss

Schraubklemmen bis zu 2,5 mm²

Umgebungstemperatur

Arbeitstemperatur
-10°C bis Max. +55°C

Abmessung

100 x 50 x 110 (H x B x T)

Spannungsversorgung

230 VAC, +/-10%
115 VAC, +/-10%
24 VAC, +/- 15%
24 VDC, +/-15%

Zulassungen

CE - EN 61326-1:2013
CE - EN 61326-2-2:2013
SIL 2 nach EN 61508

GEHÄUSE

Material - Gehäuse

Polyamid (PA) 6.6, UL94V-0
TS35 nach DIN EN 60715

Gewicht

Ca. 450 g

Elektrischer Anschluss

Schraubklemmen 2,5 mm²

Schutzart

IP20, DIN EN 60529, BGV A3

EIN-/AUSGANGSSIGNALE

Eingänge

PT100 in 3-Leiterschaltung
Thermoelement Typ J, K, N, S
RESET externer Kontakt

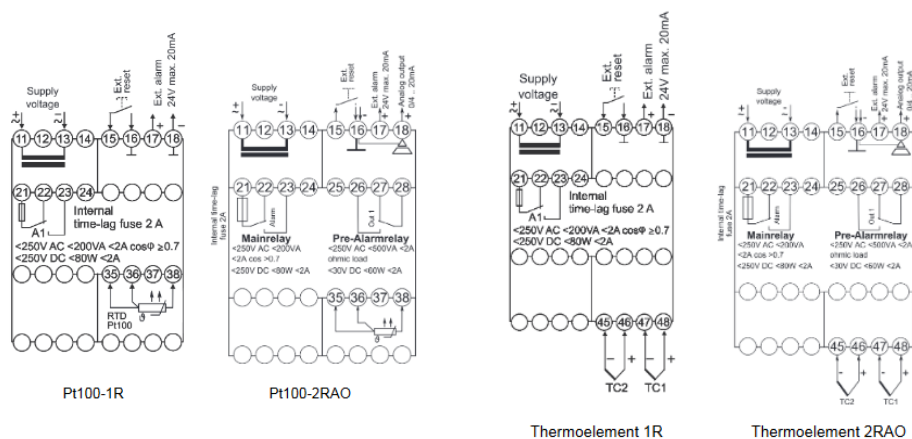
Relais - Ausgangssignale

Hauptrelais
250 VAC, 2 A
Voralarmrelais
250 VAC, 2 A

Analog - Ausgangssignale

Strom
0 (4) ... 20 mA
Spannung
0 (2) ... 10 VDC

ANSCHLUSSMÖGLICHKEITEN



FUNKTIONEN

Einsatzbereiche

STB - Min./Maxüberwachung
mit Selbsthaltung, Reset erforderlich
STW - Min./Maxüberwachung
ohne Selbsthaltung, autom. Reset

Genauigkeit

>0,50 %, +/- 2 Digit

UMGEBUNGSBEDINGUNG

Betriebstemperatur

Standard bis Max. -10°C/+55°C

Lagertemperatur

-30°C bis Max. +60°C

Relative Luftfeuchtigkeit

<95%, keine Betauung

Schutzart

IP-20

LIEFERBARE AUSFÜHRUNGEN

STL-050-①-②-③-④

① Eingang

- 1 - PT100 in 3-Leiterschaltung
- 5 - Thermoelemente Typ J, K, N, S

② Ausgang

- 1R - 1 x Alarmausgang Relais
- 2RAO - 2 x Relais + Analogausgang

③ Speisespannung

- 0 - 230 VAC, +/-10%
- 1 - 115 VAC, +/-10%
- 2 - 24 VAC, +/-15 %
- 3 - 24 VDC, +/- 15%

④ Optionen

- 00 - OHNE OPTION

ZULASSUNGEN

CE - EN 61326-1:2013
CE - EN 61326-2-2:2013
SIL 2 nach EN 61508