



Grenzwertmelder Serie PR4131

PRODUKTMERKMALE

- ✓ Universal-Grenzwertmelder
- ✓ Universaleingang
- ✓ Relaisausgang
- ✓ Selbstüberwachung
- ✓ Universal-Spannungsversorgung
- ✓ Bedieneinheit steckbar
- ✓ Status LED-Anzeige
- ✓ TS35 Schienenmontage
- ✓ Einfachbedienung
- ✓ UL 508 Zulassung
- ✓ c UL us Zulassung
- ✓ DNV Marine Zulassung
- ✓ FM Zulassung
- ✓ Made in EU

TECHNISCHE DETAILS

Eingangssignale

Widerstandsthermometer
Thermoelemente
Einheitssignale Strom / Spannung
Potentiometer

Relaisausgänge

Relais 1+2, 250 VAC / 2A

Genauigkeit

>0,50%, +/-2 Digit

Reaktionszeit

>0,5 s

Resetfunktion

Frontseitige Taste
Externer Kontakt

Bedienteil

Bedienteil steckbar
Programmiereinheit
Speicherfunktion

Betriebsarten

STB - Sicherheitstemperaturbegrenzer
STW - Sicherheitstemperaturwächter

Elektrischer Anschluss

Schraubklemmen bis zu 2,08 mm²

Umgebungstemperatur

Arbeitstemperatur
-20°C bis Max. +60°C

Abmessung

109 x 23,5 x 104 (H x B x T)

Spannungsversorgung

21,6...253 VAC
19,2...300 VDC

Zulassungen

CE - EN 61326-1:2013
CE - EN 61326-2-2:2013
SIL 2 nach EN 61508

GEHÄUSE

Material - Gehäuse

Polyamid (PA) 6.6, UL94V-0
TS35 nach DIN EN 60715

Gewicht

Ca. 170 g

Elektrischer Anschluss

Schraubklemmen 2,08 mm²

Schutzart

IP20, DIN EN 60529, BGV A3

EIN-/AUSGANGSSIGNALE

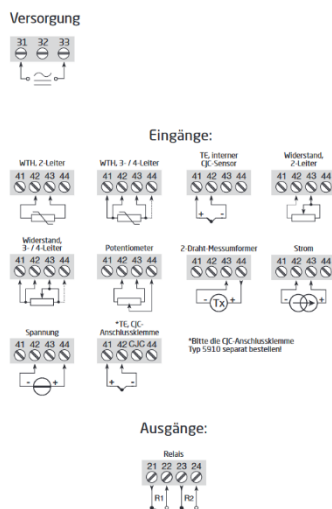
Eingänge

Widerstandsthermometer
PT50/100/500/1000 und weitere
Ni50/100/120/1000
Cu10/20/50/100
Thermoelement
Typ B, E, J, K, L, N, R, S, T, U
und weitere
Stromeingang
0(4)...20 mA
Spannungseingang
0(2)...10 VDC
RESET externer Kontakt

Relais - Ausgangssignale

Hauptrelais
250 VAC, 2 A
Voralarmrelais
250 VAC, 2 A

ANSCHLUSSMÖGLICHKEITEN



FUNKTIONEN

Einsatzbereiche

Schaltverstärker mit Fensterfunktion
Oberhalb oder unterhalb des Sollwertes
Selbthaltefunktion der Relais
Eingangsfehlerüberwachung
Zustands-LED Leuchten
Funktion ohne Frontdisplay

Reaktionszeit

Temperatureingang ≤ 1 s
Einheitssignale ≤ 400 ms

UMGEBUNGSBEDINGUNG

Betriebstemperatur

Standard bis Max. $-20^{\circ}\text{C}/+60^{\circ}\text{C}$

Lagertemperatur

-30°C bis Max. $+60^{\circ}\text{C}$

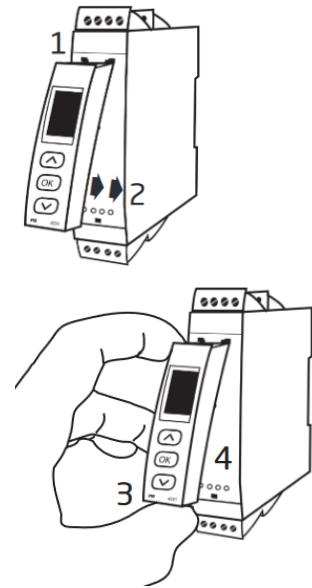
Relative Luftfeuchtigkeit

$<95\%$, keine Betauung

Schutzart

IP-20

BEDIENUNG MIT FRONTDISPLAY



ZULASSUNGEN

C UL us, 508
FM
DMV Marine
EU RO MR Type Approval

