

Widerstandsthermometer Oberflächensensor mit Messing - Halteblech Serie GF-7131/MS

PRODUKTMERKMALE

- ✓ Widerstandsthermometer nach DIN EN 60751
- ✓ Hochgenauer Platinsensor
- ✓ Hochpräzises Messsystem
- ✓ Einfach-/Doppelmesssystem
- ✓ Vibrationsfeste Ausführung
- ✓ Hohe Temperaturbeständigkeit
- ✓ Langlebig
- ✓ Prozess- und Ausfallsicher
- ✓ Temperatur- und Langzeitstabil
- ✓ ATEX Ausführung
- ✓ FDA / CE konforme Ausführung

TECHNISCHE DETAILS

Grundwerte

PT50/PT100/PT500/PT1000
KTY/NTC/PTC

Standardabmessung

Messingblech 30 x 15 x 0,3 mm

Leitungsabgang

Gerade

Material

Messingblech / Sensor aus Edelstahl

Knickschutzfeder

Edelstahl, Länge 70 mm im Standard

Prozesstemperaturen der Messspitze

bis zu +400°C je nach Ausführung

Prozessanschluss

Klemmbefestigung z.B. unterhalb von Heizbändern

Hochwertige Leitungsarten

Anschlussleitung
Alle verfügbaren Ausführungen

Anschlussmöglichkeiten

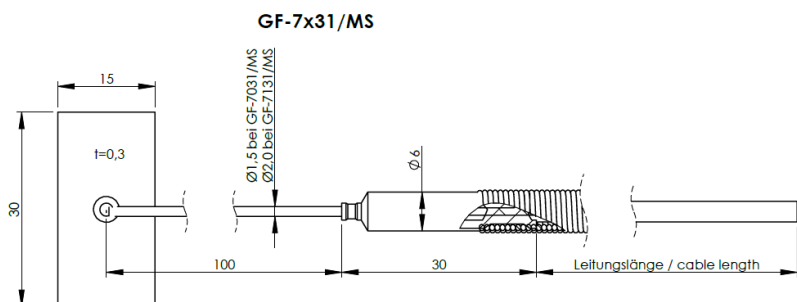
Freie Enden, Stecker, Spezial

Sonderausführung

Kundenspezifisch, auf Anfrage

Standard Ausführung									
	GF-7131								
Sensorausführung									
Leitungsabgang GERADE		/MS							
Anzahl Messsystem									
1x			1						
2x			2						
Grundwerte Messsystem									
PT100 Klasse B						o.a.			
PT100 Klasse A						K1A			
PT100 Klasse AA						K1AA			
PT50/PT500/KTY/NTC/PTC + Type						KTY			
Weitere Ausführungen auf Anfrage									
Elektrische Schaltungsarten									
2-Leiterschaltung						o.a.			
3-Leiterschaltung						3-L			
4-Leiterschaltung						4-L			
Weitere Ausführungen auf Anfrage									
Sensorabmessung									
Standard 30 x 15 x 0,3 mm						o.a.			
Weitere Ausführungen auf Anfrage									
Leitungslänge in mm									
Angabe in mm						XXXX			
Leitungsart									
Glasseide-Glasseide-Edelstahlarm.								ohne Angabe	
Glasseide-Glasseide-Edelstahlarm.-PTFE								GL-GL-PVA-TE	
R-Glasseide-R-Glasseide-Edelstahlarm.								RGL-RGL-PVA	
Siehe Leitungsarten									
Anschlussart									
Freie Ende, 60 mm								A	
Prüfenden								PRF	
LEMO-Stecker + Größe + Polzahl								LST2PS	
Rundstecker-Schraubverschluss + Größe + Polzahl								DST3PS	
M12-Rundstecker + Polzahl								EST-M12-4P	
Siehe Steckerarten									
Temperatur Messspitze									
Angabe in °C									400°C
Bestellcode (Beispiel)	→	GF-7131	/MS	1	-	-	3000.	A	400°C

ABMESSUNGEN



DIGITALE DATEN
2D, 3D und CAD

Zum Download