



Widerstandsthermometer Winkelsensor mit Winkelkopf Serie GF-7123

PRODUKTMERKMALE

- ✓ Widerstandsthermometer nach DIN EN 60751
- ✓ Hochpräzises Messsystem
- ✓ Einfach-/Doppelmesssystem
- ✓ Vibrationsfeste Ausführung
- ✓ Hohe Temperaturbeständigkeit
- ✓ Langlebig
- ✓ Prozess- und Ausfallsicher
- ✓ Temperatur- und Langzeitstabil
- ✓ ATEX Ausführung
- ✓ FDA / CE konforme Ausführung

TECHNISCHE DETAILS

Grundwerte

PT50/PT100/PT500/PT1000
KTY/NTC/PTC

Durchmesser

3,0 mm - 10,00 mm im Standard

Bauform der Messspitze

118°winklig, plan, ballig

Einbaulänge

Mind. 10 mm bis max. 2000 mm

Material

Sensor komplett aus Edelstahl

Prozesstemperaturen der Messspitze

bis zu +600 °C je nach Ausführung

Prozessanschluss

Mittels passender Klemmverschraubung

Hochwertige Leitungsarten

Anschlussleitung
Alle verfügbaren Ausführungen

Anschlussmöglichkeiten

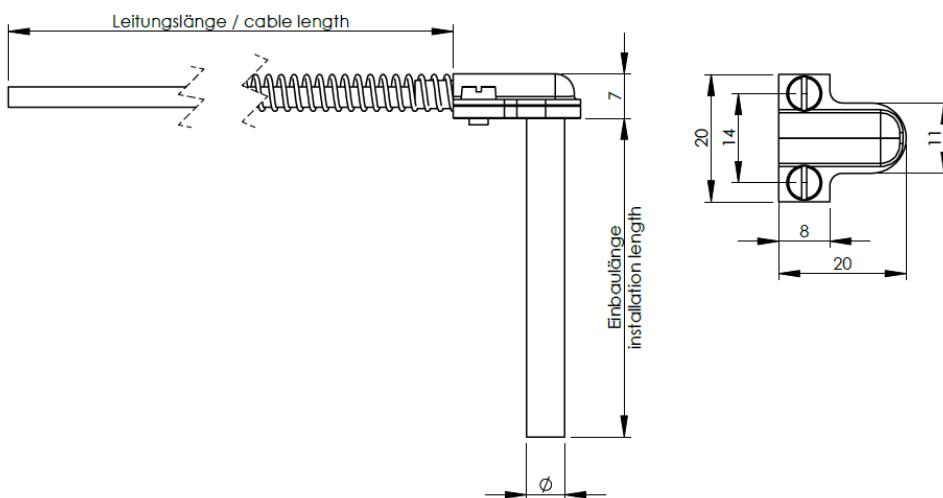
Freie Enden, Stecker

Sonderausführung

auf Anfrage

Standard Ausführung		GF-7123										
Sonderausführung												
ATEX		/EX										
Anzahl Messsystem												
1x			1									
2x			2									
Grundwerte Messsystem												
PT100 Klasse B DIN EN 60751						o.a.						
PT100 Klasse A DIN EN 60751						K1A						
PT100 Klasse AA DIN EN 60751						K1AA						
PT50/PT500/KTY/NTC/PTC + Type						KTY						
Weitere Ausführungen auf Anfrage												
Elektrische Schaltungsarten												
2-Leiterschaltung						o.a.						
3-Leiterschaltung						3-L						
4-Leiterschaltung						4-L						
Durchmesser Messhülse												
3,0 mm						3,0						
4,0 mm						4,0						
5,0 mm						5,0						
6,0 mm						6,0						
Bauform Messhülse												
Winklig 118°						W						
Plan						P						
Ballig						B						
Einbaulänge												
50 mm						50						
Angabe in mm												
Leitungslänge in mm												
Angabe in mm						XXXX						
Leitungsart												
Glasseide-Glasseide-Edelstahlarm.							ohne Angabe					
Glasseide-Glasseide-Edelstahlarm.-PTFE							GL-GL-PVA-TE					
R-Glasseide-R-Glasseide-Edelstahlarm.							RGL-RGL-PVA					
Siehe Leitungsarten												
Anschlussart												
Freie Ende, 60 mm							A					
Prüfenden							PRF					
LEMO-Stecker + Polzahl + Größe							LST2P1S					
Rundstecker-Schraubverschluss + Polzahl							DST3PS					
M12-Rundstecker + Polzahl							EST-M12-4P					
Auf Anfrage, siehe Datenblatt Stecker												
Temperatur Messspitze												
Angabe in °C									400°C			
Bestellcode (Beispiel)		→	GF-7123	.1	-	-	3,0	P	50	3000	A	400°C

ABMESSUNGEN





DIGITALE DATEN

2D, 3D und CAD

Zum Download