



Widerstandsthermometer Oberflächensensor mit Rohrschelle Serie GF-7122

PRODUKTMERKMALE

- ✓ Widerstandsthermometer nach DIN EN 60751
- ✓ Hochpräzises Messsystem
- ✓ Einfach-/Doppelmesssystem
- ✓ Vibrationsfeste Ausführung
- ✓ Hohe Temperaturbeständigkeit
- ✓ Langlebig
- ✓ Prozess- und Ausfallsicher
- ✓ Temperatur- und Langzeitstabil
- ✓ ATEX Ausführung
- ✓ FDA / CE konforme Ausführung

TECHNISCHE DETAILS

Grundwerte

PT50/PT100/PT500/PT1000
KTY/NTC/PTC

Standard Rohrschellenausführung

Ø16 mm bis Ø130 mm

Standard Bandschellenausführung

Ø30 mm bis Ø1000 mm

Schellenmaterial

1.4301

Sensormaterial

Edelstahl

Prozesstemperaturen der Messspitze

bis zu +600 °C je nach Ausführung

Sensorbefestigung

Schellenverschluss mit Schlitz und Sechskant

Hochwertige Leitungsarten

Anschlussleitung
Alle verfügbaren Ausführungen

Anschlussmöglichkeiten

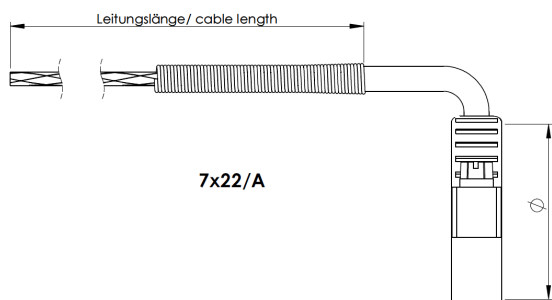
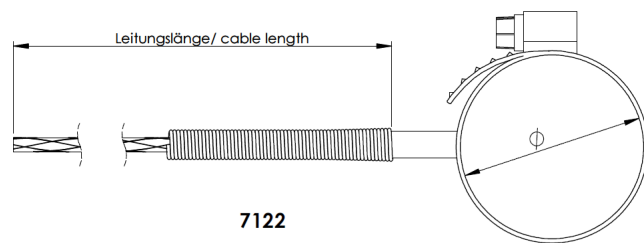
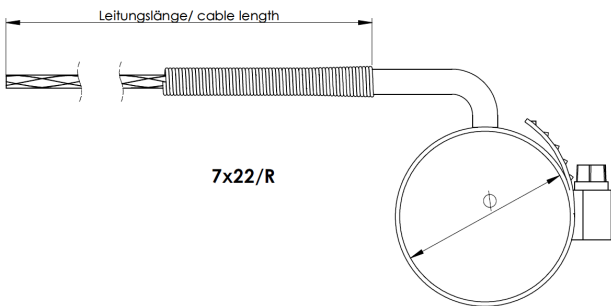
Freie Enden, Stecker

Sonderausführung

auf Anfrage

Standard Ausführung		GF-7122							
Leitungsabgang									
Gerade		o.A.							
Radial		/R							
Axial		/A							
Sonderausführung									
ATEX		/EX							
Anzahl Messsystem									
1x			1						
2x			2						
Grundwerte Messsystem									
PT100 Klasse B DIN EN 60751			o.A.						
PT100 Klasse A DIN EN 60751			KI.A						
PT100 Klasse AA DIN EN 60751			KI.AA						
PT50/PT500/KTY/NTC/PTC + Type			KTY						
Weitere Ausführungen auf Anfrage									
Elektrische Schaltungsarten									
2-Leiterschaltung			o.A.						
3-Leiterschaltung			3-L						
4-Leiterschaltung			4-L						
Durchmesser Rohr- oder Bandschelle									
16 mm - 25 mm				68					
20 mm - 32 mm				69					
32 mm - 50 mm				70					
50 mm - 70 mm				71					
70 mm - 90 mm				72					
90 mm - 110 mm				73					
110 mm - 130 mm				74					
Weitere auf Anfrage									
Leitungslänge in mm									
Angabe in mm					XXXX				
Leitungsart									
Glassee- Glassee-Edelstahlarm.						ohne Angabe			
Glassee- Glassee-Edelstahlarm.-PTFE						GL-GL-PVA-TE			
R-Glassee-R-Glassee-Edelstahlarm.						RGL-RGL-PVA			
Siehe Leitungsarten									
Anschlussart									
Freie Ende, 60 mm						A			
Prüfenden						PRF			
LEMO-Stecker + Polzahl + Größe						LST2P1S			
Rundstecker-Schraubverschluss + Polzahl						DST3PS			
M12-Rundstecker + Polzahl						EST-M12-4P			
Auf Anfrage, sie Datenblatt Stecker									
Temperatur Messspitze									
Angabe in °C							400°C		
Bestellcode (Beispiel)		→ GF-7122	.1.	KI.A.	3-L.	70.	3000.	A.	400°C

ABMESSUNGEN



DIGITALE DATEN
2D, 3D und CAD

Zum Download