

Thermoelement Oberflächensensor mit Messing - Halteblech Serie GF-7031/MS

PRODUKTMERKMALE

- ✓ Thermoelement nach DIN EN 60584
- ✓ Hochgenaue Thermoleitung
- ✓ Hochpräzises Messsystem
- ✓ Einfach-/Doppelmesssystem
- ✓ Elektrisch isoliert oder nicht isoliert
- ✓ Reinsilber Innenverbau
- ✓ Langlebig
- ✓ Prozess- und Ausfallsicher
- ✓ Temperatur- und Langzeitstabil
- ✓ ATEX Ausführung
- ✓ FDA / CE konforme Ausführung

TECHNISCHE DETAILS

Thermospannung

Fe-CuNi/J-L, NiCr-Ni/K, Pt-RhPt/S-R

Standardabmessung

Messingblech 30 x 15 x 0,3 mm

Leitungsabgang

Gerade

Material

Messingblech / Sensor aus Edelstahl

Knickschutzfeder

Edelstahl, Länge 70 mm im Standard

Prozesstemperaturen der Messspitze

bis zu +400°C je nach Ausführung

Prozessanschluss

Klemmbefestigung z.B. unterhalb von Heizbändern

Hochwertige Leitungsarten

Thermoleitung
Alle verfügbaren Ausführungen

Anschlussmöglichkeiten

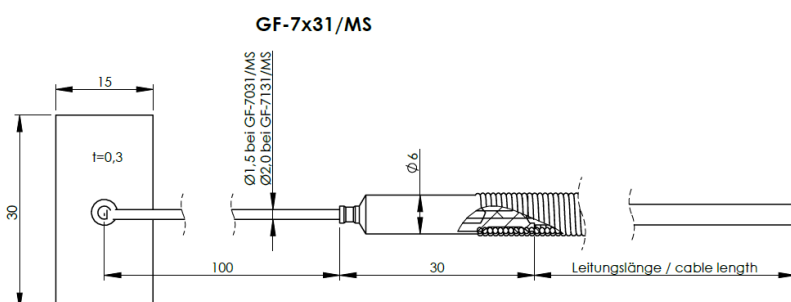
Freie Enden, Stecker, Spezial

Sonderausführung

Kundenspezifisch, auf Anfrage

Standard Ausführung										
	GF-7031									
Sensorausführung										
Leitungsabgang GERADE	/MS									
Sonderausführung										
Anzahl Messsystem										
1x		1								
2x		2								
Elementart										
Fe-CuNi Typ J			FK-J							
Fe-CuNi Typ L			FK-L							
Fe-CuNi Typ K			NC							
Siehe Elementauswahl										
Elektrische Eigenschaften										
Eingeschweißt				e						
Isoliert				i						
Sensorabmessung										
Standard	30 x 15 x 0,3 mm								o.a.	
Weitere Ausführungen auf Anfrage										
Leitungslänge in mm										
Angabe in mm						XXXX				
Leitungsart										
Glasseide-Glasseide-Edelstahlarml.								ohne Angabe		
Glasseide-Glasseide-Edelstahlarml.-PTFE								GL-GL-PVA-TE		
R-Glasseide-R-Glasseide-Edelstahlarml.								RGL-RGL-PVA		
Siehe Leitungsarten										
Anschlussart										
Freie Ende, 60 mm									A	
Prüfenden									PRF	
Thermostecker „S“ Standard / „M“ Mini									TSTXS	
Rundstecker Bajonettverschluss									CST3PB	
Rundstecker Schraubverschluss									CST3PS	
Siehe Steckerarten										
Temperatur Messspitze										
Angabe in °C									400°C	
Bestellcode (Beispiel)										
→	GF-7031	/MS	1	FK-J.	e.	3000.			A	400°C

ABMESSUNGEN

DIGITALE DATEN
2D, 3D und CAD

Zum Download