

## SERIE GF-8005

“Winkel - Thermoelemente”

**Hochtemperatur - Thermoelemente mit Anschlusskopf und Einschraubgewinde / Klemmflansch in gewinkelter Ausführung**

### Ausstattung / Merkmale

- Thermoelemente nach DIN EN 60584 (DIN 43710)
- Fe-CuNi (J / L), NiCr-Ni (K), Pt-RhPt Typ (S / R)
- Genauigkeit besser 1,5K / 0,75K
- Schutzrohr aus 1.4571 oder 1.4762, gewinkelt
- Temperaturbereich bis zu +1200°C
- Anschlusskopf Bauform BK / KK / AK
- Rüttelfester Innenaufbau
- MADE IN GERMANY



B-Kopf

K-Kopf

A-Kopf

### Allgemeines

Gräff Temperatursensoren der Baureihe GF-8005 eignen sich speziell für den Einsatz der Temperaturerfassung an Hochtemperaturprozessen bei Öfen und in der Stahlindustrie. Durch die Verwendung hochwertiger Materialien und durch unser spezielles Fertigungsverfahren können diese Sensoren bei Temperaturen von bis zu 1200°C eingesetzt werden. Bereits in der Standardausführung besteht das gewinkelte Schutzrohr und das Gewinde aus hochwertigem Edelstahl 1.4571 oder aus hitzebeständigem Stahl 1.4762. Die Bauform GF-8005 wird generell in rüttelfester Ausführung hergestellt. Der Schutzrohrdurchmesser dieser Baureihe beträgt 22 mm. Für kleinere wie auch für größere Durchmesser steht Ihnen die Sensorbaureihe GF-7027/7050 zur Auswahl. Selbstverständlich können alle Sensoren der Bauform GF-8005 optional mit einem Kopfmessumformer zur Bereitstellung eines Einheitssignals (0-10V / 4-20mA) gefertigt werden. Neben dem Standard BK - Anschlusskopf fertigen wir diese Ausführung auch mit montagefreundlichem KK - Anschlusskopf. Für den Prozessanschluss stehen Ihnen neben einer Standardverschraubung auch Gasdichte Verschraubungen sowie unterschiedliche Klemmflansche zur Verfügung! Eine optionale Sensorbeschichtung PTFE oder Emaille rundet dieses Produkt ab

Ausführung hergestellt. Der Schutzrohrdurchmesser dieser Baureihe beträgt 22 mm. Für kleinere wie auch für größere Durchmesser steht Ihnen die Sensorbaureihe GF-7027/7050 zur Auswahl. Selbstverständlich können alle Sensoren der Bauform GF-8005 optional mit einem Kopfmessumformer zur Bereitstellung eines Einheitssignals (0-10V / 4-20mA) gefertigt werden. Neben dem Standard BK - Anschlusskopf fertigen wir diese Ausführung auch mit montagefreundlichem KK - Anschlusskopf. Für den Prozessanschluss stehen Ihnen neben einer Standardverschraubung auch Gasdichte Verschraubungen sowie unterschiedliche Klemmflansche zur Verfügung! Eine optionale Sensorbeschichtung PTFE oder Emaille rundet dieses Produkt ab

**Weitere Ausführungen entnehmen Sie bitte dem Bestell- und Zusatzblatt!**

### Technische Daten in kurzer Übersicht

- Thermospannungen  
Fe-CuNi (J/L), NiCr-Ni (K), Pt-RhPt (S/R)
- Durchmesser  
ø22,00 mm im Standard
- Einbaulänge frei wählbar  
min. 30 mm, max. 3000 mm
- Gewindeausführung  
Klemm-/Gasdichte Verschraubungen
- Klemmbefestigung  
Klemmflansch
- Nennlänge (frei wählbar)  
min. 150 mm
- Anschlusskopf  
Bauform BK, KK, AK und weitere
- Prozesstemperatur  
bis max. +1200°C
- Besonderheit  
Rüttelfeste Ausführung, Schutzrohr gebogen
- Sonderausführungen  
Unterschiedliche Beschichtungsarten



## GF-8005 Bestellübersicht / Ausführung

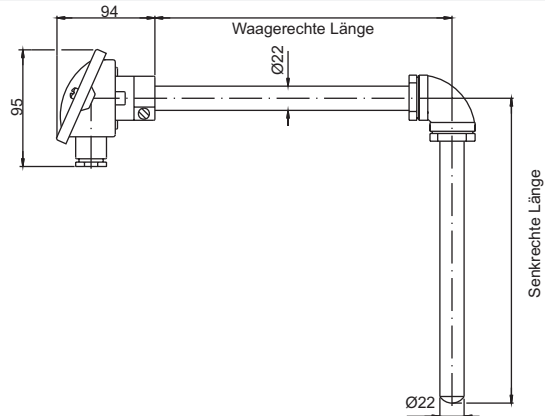
### Ausführung Anschlusskopf



B-Kopf

K-Kopf

A-Kopf



Bestellcode/Beispiel	GF-8005 . 1 . FK-J . e . 8 . D . XXX . XXX . 82 . BK . . . . .											600°C
Standard Ausführung	Ausführung mit Halsrohr GF-8005											
Anzahl Messsystem	1 x	1										
	2 x	2										
<b>Sonderausführung</b>												
<b>Elementart</b>												
DIN EN 60584	Fe-CuNi Typ J	FK-J										
DIN 43710	Fe-CuNi Typ L	FK-L										
DIN EN 60584	NiCr-Ni Typ K	NC										
<b>Sonderausführung</b>												
<b>Elektrische Eigenschaft</b>												
	eingeschweisst	e										
	isoliert	i										
<b>Durchmesser Messhülse</b>												
	22,00 mm	22										
<b>Sonderausführung</b>												
<b>Schutzrohr - Werkstoff</b>												
Standard	Edelstahl 1.4571	D										
	Hochtemperatur Stahl 1.4762	B										
<b>Sonderausführung</b>												
<b>Senkrechte Länge in mm</b>												
	Angabe in mm!	XXX										
<b>Sonderausführung</b>												
<b>Waagerechte Länge in mm</b>												
	Angabe in mm!	XXX										
<b>Sonderausführung</b>												
<b>Gewinde</b>												
	G1/2	82										
	G3/4	83										
	G1"	84										
	Naschlagflansch	F										
<b>Angabe Ausführung</b>												
		XX										
<b>Angabe Ausführung</b>												
Standard	BK	BK										
	KK	KK										
Standard	AK	AK										
<b>Sonderausführung</b>												
		XX										
<b>Zusatzleitung konfektioniert**</b>												
	Länge in mm	XXXX										
<b>Leitungsart **</b>												
	Glasseide-Glasseide-Edelstahlarm.	GL-GL-PVA										
	R-Glasseide/R-Glasseide/Edelstahlarm.	RGL-RGL-PVA										
	Glasseide-Glasseide-Edelstahlarm.-PTFE	GL-GL-PVA-TE										
	Teflon-Schirm-Silikon	TE-C-SI										
<b>Weitere Ausführungen gemäß DB-LTG</b>												
<b>Option Messumformer**</b>												
	MU (Wert)											
Beschichtung	PTFE											
Beschichtung	Emaille											
<b>Sonderausführung</b>												
<b>Temperatur Messspitz</b>												
	Angabe in °C											
<b>Sonderausführung</b>												

\*\* Keine Angabe = Standard

\*\*\* Keine Angabe = ohne Messeinsatz