

SERIE GF-7132

“Einbau - Lüftfühler perforiert”

Widerstandsthermometer mit perforiertem Schutzrohr, Klemmverschraubung, mit Leitung oder Anschlusskopf

Ausstattung / Merkmale

- Widerstandsthermometer nach DIN EN 60751
- PT50/PT100/PT500/PT1000/KTY/NTC/PTC
- Standardausführung mit Platin-Widerstandschip
- Durchmesser von $\varnothing 6,00$ bis $\varnothing 10,0$ mm
- Sensor komplett aus Edelstahl 1.4571
- Leitung aus Kupfer vernickelt oder Reinnickelleitung
- Ausführung mit Leitung oder Anschlusskopf
- MADE IN GERMANY

Allgemeines

Gräff Temperatursensoren der Baureihe GF-7132 eignen sich speziell für den Einsatz zur Temperaturerfassung an Werkzeugen, Heizblöcken, Thermoblöcken, u.s.w. aus den Bereichen Kunststofftechnik, Pharmaindustrie, Kraftwerkstechnik, Heiz- und Kühltechnik, Chemieanlagen sowie im Formenbau. Durch die Kombination hochwertiger Materialien sind dieser Baureihe keine Grenzen gesetzt, zudem bietet die Ausführung mit perforiertem Schutzrohr den Vorteil, dass Luftstromtemperaturen sehr schnell erfasst werden können. Wie bei allen Gräffsensoren wird auch diese Serie ausschließlich mit Platin - Widerstandschips oder gewickelten Keramik - Widerständen hergestellt. Alle Sensorbauteile werden überwiegend aus hochwertigem Edelstahl 1.4571 hergestellt. Dieser Sensor ist standardmäßig mit Leitungs- oder Kofausführung erhältlich. Durch das geschlossene Innen - Messsystem kann dieser Sensor auch bei feuchter Umgebung eingesetzt werden. Im Lieferumfang ist bereits eine passende Klemmverschraubung vorhanden.

Unterschiedliche Leitungsarten runden dieses Produkt ab.

Weitere Ausführungen entnehmen Sie bitte dem Bestell- und Zusatzblatt!

Technische Daten in kurzer Übersicht

- | | |
|---|---|
| ● Widerstandsthermometer - Grundwerte
PT50/PT100/PT500/PT1000/KTY/NTC/PTC | ● Leitungsarten
Alle verfügbaren Ausführungen möglich |
| ● Durchmesser Schutzrohr
$\varnothing 6,00$ mm bis $\varnothing 10,0$ mm | ● Prozesstemperatur
bis zu 600°C je nach Ausführung |
| ● Bauformen der Messhülse
Perforiert oder geschlitzt | ● Anschlussmöglichkeiten
Leitung oder unterschiedliche Anschlussköpfe |
| ● Einbaulänge
min. 20 mm bis max. 2000 mm | ● Besonderheit
schnelles Ansprechverhalten |
| ● Material Schutzrohr
Edelstahl 1.4571 | ● Sonderausführungen
auf Anfrage |



Ausführung Leitung

Ausführung Anschlusskopf



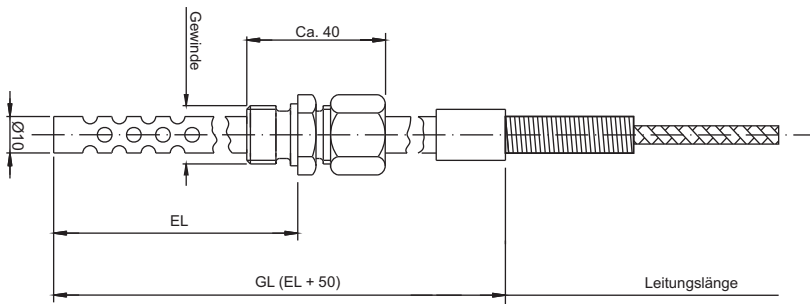
B-Kopf

K-Kopf

A-Kopf



GF-7132 Bestellübersicht / Ausführung



Ausführung Anschlusskopf



B-Kopf

K-Kopf

A-Kopf

Bestellcode/Beispiel	GF-7132	1	8	EL=	NL=	82	BK	400°C
Standard Ausführung	Ausführung mit Halsrohr	GF-7132						
Anzahl Messsystem	1 x	1						
	2 x	2						
Sonderausführung								
Widerstandsthermometer Grundwerte								
Standard	PT100/Klasse B			o.a.				
	PT100/Klasse A			KIA				
	PT50/PT500/PT1000/KTY/NTC/PTC			XX				
Sonderausführung								
Elektrische Eigenschaft	2-Leiterschaltung			o.a.				
	3-Leiterschaltung			3-L				
	4-Leiterschaltung			4-L				
Durchmesser Messhülse	6,0 mm			6				
	8,0 mm			8				
	10,0 mm			10				
	Angabe in mm!			XX				
Sonderausführung								
Einbaulänge inkl. Gewinde	Angabe in mm!			XXX				
Sonderausführung								
Nennlänge in mm	Angabe in mm!			XXX				
Sonderausführung								
Gewinde Klemmverschraubung	G1/4			43				
	G1/2			82				
	G3/4			83				
	G1			84				
	M8			M8				
	M10			M10				
	M12			M12				
	M16			M16				
Sonderausführung				XX				
Anschlusskopf	BK			BK				
	KK			KK				
	AK			AK				
Sonderausführung				XX				
Leitungslänge in mm	Länge in mm			XXXX				
Leitungsart **	Glasseide-Glasseide-Edelstahlarm.			GL-GL-PVA				
	R-Glasseide/R-Glasseide/Edelstahlarm.			RGL-RGL-PVA				
	Glasseide-Glasseide-Edelstahlarm.-PTFE			GL-GL-PVA-TE				
	Teflon-Schirm-Silikon			TE-C-SI				
Weitere Ausführungen gemäß DB-LTG								
Option Messumformer**	MU (Wert)						MU+Wert	
Sonderausführung								
Temperatur Messspitz	Angabe in °C							400°C
Sonderausführung								