

## SERIE GF-7038/S

“Einschraubfühler DST-M12x1”

Thermoelement mit DIN 910 Festgewinde  
und Stecker DST-M12x1

### Ausstattung / Merkmale

- Thermoelemente nach DIN EN 60584 (DIN 43710)
- Fe-CuNi (J / L), NiCr-Ni (K), Pt-RhPt Typ (S / R)
- Genauigkeit besser 1,5K / 0,75K
- Durchmesser von 1,87 bis 8,0 mm
- Sensor komplett aus Edelstahl 1.4571
- Anschlussfertig mittels M12x1 Bindersteckverbinder
- Ausführung mit Festgewinde DIN 910
- MADE IN GERMANY

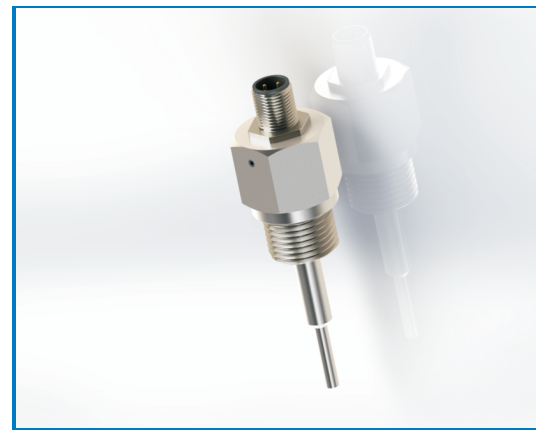
### Allgemeines

Gräff Temperatursensoren der Baureihe GF-7038/S eignen sich speziell für den Einsatz der Temperaturerfassung in Rohrleitungen und Flüssigkeitsbehältern. Durch die Verwendung hochwertiger Materialien und durch unser spezielles Fertigungsverfahren können diese Sensoren bei Temperaturen von bis zu 200°C eingesetzt werden. Bereits in der Standardausführung besteht die Messhülse wie auch der Anschlusskopf aus hochwertigem Edelstahl 1.4571. Eine spezielle Geometrie sowie die Auswahl der Durchmesser ermöglichen eine sehr genaue und sehr schnelle Temperaturerfassung von Flüssigkeiten sowohl direkt in Rohrleitungen wie auch bei Flüssigkeitsbehältern.

Durch die spezielle grat- und kantenfreie Messhülseausführung besteht nicht die Gefahr, dass sich Rückstände an der Oberfläche absetzen. Darüber hinaus besteht die Möglichkeit, die Messhülse durch eine Sonderbeschichtung gegen abrasive “Flüssigkeiten” zu schützen !

Standardmäßig ist diese Baureihe GF-7038/S mit einem G1/2” Prozessanschluss versehen. Selbstverständlich wird diese Serie ausschliesslich mit Thermoleitung hergestellt!

Zur weiteren Datenverarbeitung befindet sich ein DIN M12 Stecker, 4-polig fest verbaut am Sensor.

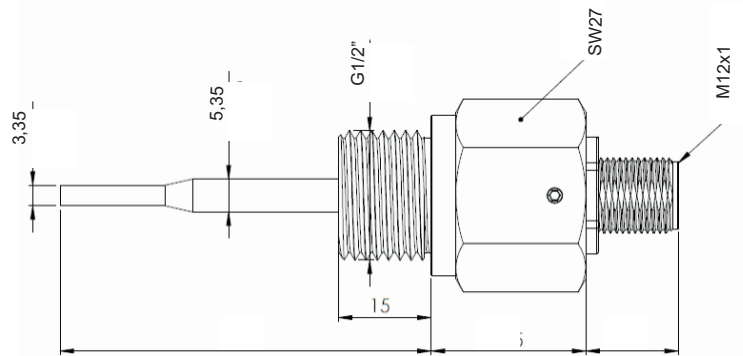



### Technische Daten in kurzer Übersicht

- Thermospannungen  
Fe-CuNi (J/L), NiCr-Ni (K), Pt-RhPt (S/R)
- Durchmesser  
3,35 mm x 20 mm auf 5,35 mm oder nach Wahl
- Einbaulänge  
mind. 15 mm
- Prozessanschluss  
DIN 910 Festgewinde G1/2” und weitere
- Elektrischer Anschluss  
Standard DIN M12, 4-polig
- Besonderheit der Messhülse  
grat- und kantenfrei
- Prozesstemperatur der Messhülse  
bis zu +200°C
- Besonderheit  
schnellansprechend / gratfrei
- Anschlussmöglichkeiten  
Standard DIN M12 alternativ mit Anschlussleitung
- Sonderausführungen  
auf Anfrage



## GF-7038/S Bestellübersicht / Ausführung



<b>Bestellcode/Beispiel</b> 	<b>GF-7038 /</b>	<b>1</b>	<b>FK-J</b>	<b>e</b>	<b>6</b>	<b>50</b>	<b>82</b>	<b>200°C</b>
<b>Standard Ausführungen</b>								
DST-M12x1	S	S						
<b>Anzahl Messsystem</b>								
	1 x		1					
	2 x		2					
<b>Sonderausführung</b>								
<b>Elementart</b>								
DIN EN 60584	Fe-CuNi Typ J		FK-J					
DIN 43710	Fe-CuNi Typ L		FK-L					
DIN EN 60584	NiCr-Ni Typ K		NC					
<b>Sonderausführung</b>								
<b>Elektrische Eigenschaft</b>								
	eingeschweisst			e				
	isoliert			i				
<b>Durchmesser Messhülse</b>								
	1,87 mm				2			
	3,0 mm				3			
	4,0 mm				4			
(1,87 mm - 8,00 mm)	Angabe in mm!				XX			
<b>Sonderausführung</b>								
<b>Einbaulänge inkl. Gewinde</b>								
	Angabe in mm!					50		
<b>Sonderausführung</b>								
<b>Gewinde DIN 910 (Fest)</b>								
	G1/4						43	
	G3/8						44	
	G1/2						82	
	G1						84	
<b>Sonderausführung</b>								
<b>Temperatur Messspitze</b>								
	Angabe in °C							200°C
<b>Sonderausführung</b>								

\*\* Keine Angabe = Standard