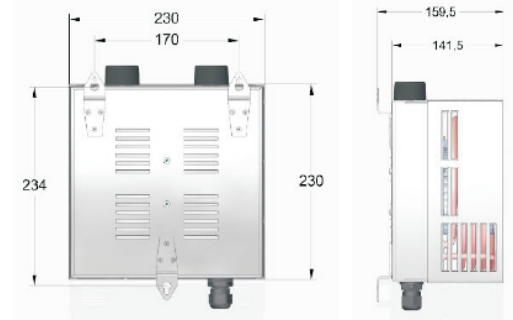


SERIE ELT-3-2(4)-S-2019

Heizlüfter

Ausstattung / Merkmale

- Universeller Einsatz
- Leiser Betriebslauf
- Temperaturregler 2 - 40°C, frei einstellbar
- Umwälzluft-/ oder Heizbetrieb umschaltbar
- Universelle Montagemöglichkeit
- Hohe, nicht störende Luftverteilung
- Konfektionierte Anschlussleitung
- MADE IN GERMANY



Allgemeines

Unser neuer Heizlüfter der Baureihe ELT-3-2(4)-S-2019 findet sein Haupteinsatzgebiet in Nutzfahrzeugen (Krankkabinen etc.) sowie in fast allen Zweigen der Industrie. Dank seiner durchdachten Ausführung ist eine universelle Platzierung möglich. Er kann zur Decken-, Wand- und Bodenbefestigung verwendet werden. Durch seine Luftaustrittsanordnung werden direkte, störende Luftströme vermieden.

Als Heizelement wird ein berührungssicherer Rohrheizkörper verwendet.

Aus Sicherheitsgründen schützt ein selbstrückstellender Übertemperaturschutz (STB 85°C) das Gerät vor Überhitzung. Bei der Modellserie 2019 dient ein Temperaturregler zur exakten Temperaturvorwahl

Zischen +2 bis +40°C. In der Standardausführung ist bereits eine konfektionierte Anschlussleitung 2000mm montiert. Optional konfektionieren wir Ihnen gerne einen für Sie passenden Anschlussstecker!



Technische Daten in kurzer Übersicht

- | | |
|--|---|
| <ul style="list-style-type: none"> ● Anschlussdaten ELT-3-2-S-2019
2000W, 50Hz, 230VAC, L1/N/PE ● Anschlussdaten ELT-3-4-S-2019
2000W, 50Hz, 400VAC, L1/L2/PE ● Funktion
Umluft mit oder ohne Heizbetrieb ● Temperaturregler
+2 bis +40°C, frei einstellbar ● Luftleistung
100m³ | <ul style="list-style-type: none"> ● Sicherheits-Übertemperaturabschaltung
STB85°C, innenliegend ● Geräuscheentwicklung im Normalbetrieb
ca. 49 db (A) ● Ventilator
gewuchteter Trommelläufer ● Abmessungen
230 x 230 x 160 mm (B x H x T) ● Gewicht
ca. 5Kg |
|--|---|